

## SkyLine Chills

### Šok hladnjak zamrzivač 20GN2/1 Prolazni - 200/170 kg - Odvojena jedinica (R407a)

STAVKA #: \_\_\_\_\_

MODEL #: \_\_\_\_\_

NAZIV #: \_\_\_\_\_

SIS #: \_\_\_\_\_

AIA #: \_\_\_\_\_

**727746 (EBFB22RPE)**

Šok-hladnjak/zamrzivač  
Skyline Chills 200/170 kg, 20  
GN 2/1 ili 600x400 mm,  
upravljanje putem ekrana na  
dodir i odvojena rashladna  
jedinica - prolazni uređaj -  
R407A

### Kratke specifikacije

#### Br. stavke:

- Uređaj za brzo hlađenje s višezjezičnim sučeljem zaslona na dodir visoke rezolucije
- Za GN, 400x600 ili banketna klizna kolica
- Kapacitet punjenja: hlađenje 200 kg, zamrzavanje 170 kg
- OptiFlow sustav distribucije zraka za postizanje maksimalne učinkovitosti
- Načini hlađenja/zamrzavanja: Automatski (10 vrsta namirnica s 100+ različitih unaprijed instaliranih varijanti); Programi (maksimalno 1000 programa može se pohraniti i organizirati u 16 različitih kategorija); Ručno (blago hlađenje, snažno hlađenje, zamrzavanje, održavanje, turbo hlađenje i lite hot ciklusi); Specijalni ciklusi (Cruise hlađenje, brzo odmrzavanje, Sushi & Sashimi, Sous-Vide hlađenje, sladoled)
- Posebne funkcije: MultiTimer hlađenje/zamrzavanje, Make-it-Mine za prilagođavanje sučelja, SkyHub za prilagodbu početne stranice, program za planiranje MojPlanner, SkyDuo povezivanje sa SkyLine pećnicama
- Procjena preostalog vremena za cikluse sonde na temelju tehnika umjetne inteligencije (ARTE 2.0)
- Automatsko i ručno odmrzavanje i sušenje
- USB-priključak za preuzimanje HACCP podataka, programa i postavki. Spremno za povezivanje
- Multisenzorna sonda s 3 mjerne točke za mjerenje temperature središta hrane
- Konstrukcija u potpunosti od nehrđajućeg čelika
- Zaobljeni unutarnji kutovi
- Odvojena rashladna jedinica (dodatna oprema)
- R407a rashladni plin
- Zajamčena učinkovitost pri sobnoj temperaturi od +43 °C (klimatski razred 5).

### Glavne značajke

- Ciklus brzog hlađenja: 200 kg od +90°C do +3°C u manje od 90 minuta.
- Ciklus hlađenja (+10°C do -41°C) s automatskim postavkama:
  - Nježan ciklus (temperatura komore 0°C) idealno za nježne namirnice i male porcije
  - Snažan ciklus (temperatura komore -20°C) idealno za čvrstu hranu i velike porcije.
- X-Freeze ciklus zamrzavanja (+10° do -41°C): idealno za brzo zamrzavanje svih vrsta hrane (sirova, napola ili u potpunosti kuhana hrana).
- Ciklus Lite-Hot (+40°C do -18°C): idealan za nježan ciklus tople pripreme.
- Turbo hlađenje: hladnjak kontinuirano radi na željenoj temperaturi; idealno za kontinuiranu proizvodnju.
- Automatski modul uključuje 10 obitelji hrane (meso, perad, riba, umaci i juhe, povrće, tjestenina/riža, kruh, slana i slatka peciva, deserti, brzo hlađenje pica) s više od 100 ranije unešenih varijanti. Tijekom faze automatskog testiranja šok hladnjak optimira ciklus u skladu sa veličinom, količinom i vrstom hrane kako bi se postigli zadani rezultati. Praćenje parametara hlađenja u stvarnom vremenu. Mogućnost pohrane do 70 varijanti po obitelji.
- Ciklusi:
  - Cruise (vođeni) automatski ciklus postavlja parametre za najbrže i najbolje hlađenje (radi sa sondom)
  - Brzo odmrzavanje
  - Sushi i Sashimi (hrana bez anisakisa)
  - Sous-vide hlađenje (vakuum hlađenje)
  - Sladoled
- Modul programiranja: maksimalno 1000 programa može biti pohranjeno u memoriju šok hladnjaka - za ponavljanje istih rezultata uz visoke standarde prilikom svake pripreme. Programi mogu biti grupirani u 16 različitih kategorija za bolju organizaciju izbornika. Programi u 16- fazi su moguć.
- MultiTimer funkcija rukovodi do 20 različitih ciklusa istovremeno, poboljšavajući fleksibilnost i jamčeći izvanredne rezultate. Može se pohraniti do 200 MultiTimer programa.
- Temperaturna sonda s 3 mjerna mjesta za maksimalnu preciznost i sigurnost hrane.
- Temperaturna sonda s 6 mjernih mjesta za maksimalnu preciznost i sigurnost hrane (dodatna oprema).
- Prilagodljiva funkcija predhlađenja.
- Procjena preostalog vremena za cikluse vođene sondom bazira se na tehnologiji umjetne inteligencije (ARTE 2.0 patent broj US7971450B2 i povezani) za jednostavnije planiranje poslovanja.
- Odmrzavanje i sušenje, automatsko i ručno.
- Postojanost performansi pri temperaturi okoliša od +43°C (klimatska klasa 5).
- [NOT TRANSLATED]
- OptiFlow sustav distribucije zraka za postizanje maksimalne performace i jednoličnosti u procesu hlađenja/ grijanja uz kontrolu temperature zahvaljujući specijalno dizajniranoj komori.

#### ODOBRENJE:

## Konstrukcija

- Odvojena rashladna jedinica (dodatna oprema).
- Elektromagnetski ventil za automatsko reguliranje tlaka plina u termodinamičkom ciklusu.
- Osnovni dijelovi od nehrđajućeg čelika AISI 304.
- Isparivač sa zaštitom od korozije.
- Motori i ventilator vodootporno zaštićeni IP23.
- Komora pećnice besprijekorne higijene, sa zaobljenim rubovima za jednostavno čišćenje.
- Vrata sa odvojivim magnetskim brtvama higijenskog dizajna.
- Viseće brtve panela za ventilator radi pristupa isparivaču za čišćenje.
- Automatski grijani okvir vrata.

također moguća).

## TIT\_UI Data Management

- Sučelje zaslona na dodir visoke rezolucije (prevedeno na 30 jezika- uključen hrvatski) - ploča je prilagođena daltonistima.
- Sučelje zaslona na dodir visoke rezolucije (prevedeno na 30 jezika- uključen hrvatski) - ploča je prilagođena daltonistima. (samo za )
- Sučelje zaslona na dodir visoke rezolucije (prevedeno na 30 jezika- uključen hrvatski) - ploča je prilagođena daltonistima. (samo za )
- Sučelje zaslona na dodir visoke rezolucije (prevedeno na 30 jezika- uključen hrvatski) - ploča je prilagođena daltonistima. (samo za ) (samo za ) (samo za )
- SkyDuo funkcija omogućuje međusobnu povezanost i komunikaciju pećnice i šok hladnjaka kako bi korisnik lakše savladao postupak kuhanja i hlađenja u cilju optimiranja vremena i učinkovitosti rada (Set SkyDuo dostupan je kao dodatni pribor).
- SkyDuo funkcija omogućuje međusobnu povezanost i komunikaciju pećnice i šok hladnjaka kako bi korisnik lakše savladao postupak kuhanja i hlađenja u cilju optimiranja vremena i učinkovitosti rada (Set SkyDuo dostupan je kao dodatni pribor). (samo za )
- SkyDuo funkcija omogućuje međusobnu povezanost i komunikaciju pećnice i šok hladnjaka kako bi korisnik lakše savladao postupak kuhanja i hlađenja u cilju optimiranja vremena i učinkovitosti rada (Set SkyDuo dostupan je kao dodatni pribor). (samo za ) (samo za )
- SkyDuo funkcija omogućuje međusobnu povezanost i komunikaciju pećnice i šok hladnjaka kako bi korisnik lakše savladao postupak kuhanja i hlađenja u cilju optimiranja vremena i učinkovitosti rada (Set SkyDuo dostupan je kao dodatni pribor). (samo za ) (samo za ) (samo za )
- SkyDuo funkcija omogućuje međusobnu povezanost i komunikaciju pećnice i šok hladnjaka kako bi korisnik lakše savladao postupak kuhanja i hlađenja u cilju optimiranja vremena i učinkovitosti rada (Set SkyDuo dostupan je kao dodatni pribor). (samo za ) (samo za ) (samo za ) (samo za )
- SkyDuo funkcija omogućuje međusobnu povezanost i komunikaciju pećnice i šok hladnjaka kako bi korisnik lakše savladao postupak kuhanja i hlađenja u cilju optimiranja vremena i učinkovitosti rada (Set SkyDuo dostupan je kao dodatni pribor). (samo za ) (samo za ) (samo za ) (samo za ) (samo za )

## Održivost



- Dizajn prilagođen čovjeku, ergonomičnost i rukovanje na razini 4\*\*\*\*.
- Održavanje na +3 ° C za hlađenje i -22 ° C za zamrzavanje automatski se aktivira na kraju svakog ciklusa, što štedi energiju i održava željenu temperaturu (ručna aktivacija je

**Uključena dodatna oprema**

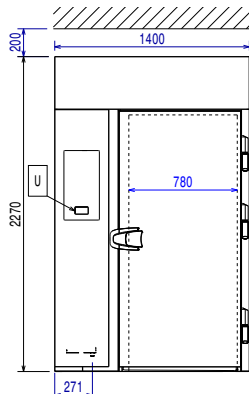
- 1 x Sonda s 3 senzora za šok-hladnjake/zamrzivače PNC 880582

**Opcijska dodatna oprema**

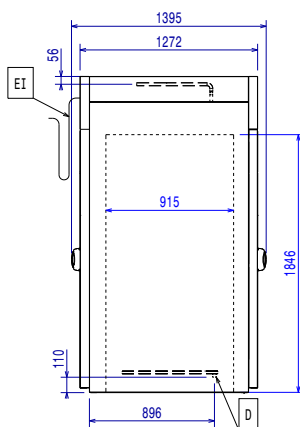
- Rešetka za pekarske/slastičarske proizvode za šok-hladnjak izrađena od rilsana, po duljini (600x400 mm) PNC 880294
- Sonda sa 6 senzora za šok-hladnjake/zamrzivače PNC 880566
- Komplet 3 sonde s jednim senzorom za šok-hladnjake/zamrzivače PNC 880567
- Sonda s 3 senzora za šok-hladnjake/zamrzivače PNC 880582
- Zračna odvojena rashladna jedinica za uređaj za brzo hlađenje/zamrzavanje kapaciteta 20 GN 2/1 200 kg - R452a PNC 881224
- Vodena odvojena rashladna jedinica za šok-hladnjak/zamrzivač 20 GN 1/1 - R452A PNC 881229
- Klizni okvir GN 2/1 PNC 881449
- Par rešetki od nehrđajućega čelika AISI 304 - GN 1/1 PNC 922017
- Par rešetki za cijelo pile (8 po rešetci - svako od 1,2 kg), GN 1/1 PNC 922036
- Rešetka od nehrđajućeg čelika AISI 304, GN 1/1 PNC 922062
- Rešetka od nehrđajućeg čelika AISI 304, GN 2/1 PNC 922076
- Par rešetki od nehrđajućega čelika AISI 304, GN 2/1 PNC 922175
- Posuda za pečenje 5 bageta izrađena od perforiranoga aluminija sa silikonskim premazom, 400x600x38 mm PNC 922189
- Ploča za pečenje s 4 ruba, izrađena od perforiranoga aluminija, 400x600x20 mm PNC 922190
- Posuda za pečenje s 4 ruba, izrađena od aluminija, 400x600x20 mm PNC 922191
- Par košara za prženje PNC 922239
- Rešetka za pekarske/slastičarske proizvode od nehrđajućega čelika AISI 304, 400x600 mm PNC 922264
- Rešetka za cijelo pile (8 po rešetci - svako od 1,2 kg), GN 1/1 PNC 922266
- Komplet koji sadrži univerzalni nosač za ražanj i 4 duga ražnjića za uzdužne pećnice PNC 922324
- Komplet koji sadrži univerzalni nosač za ražanj i 6 kratkih ražnjića za uzdužne i poprečne pećnice PNC 922325
- Univerzalni nosač za ražanj PNC 922326
- 6 kratkih ražnjića PNC 922328
- Višenamjenska kuka PNC 922348
- Rešetka za cijelu patku (8 po rešetci - svaka od 1,8 kg), GN 1/1 PNC 922362
- Termalna deka za pećnice i šok-hladnjake/zamrzivače 20 GN 2/1 PNC 922367
- Ploča za dehidraciju, GN 1/1, V= 20 mm PNC 922651
- Ravna ploča za dehidraciju, GN 1/1 PNC 922652
- Kolica s nosačima za posude, 15 GN 2/1, razmak 84 mm PNC 922686
- Ražanj za janje ili odojak (do 30 kg) za 20 GN 2/1 pećnice PNC 922711

- Držač sonda za tekućine PNC 922714
- Klizna kolica s nosačem polica, 20 GN 2/1, razmak 63 mm PNC 922757
- Klizna kolica s nosačem polica, 16 GN 2/1, razmak 80 mm PNC 922758
- Banketna klizna kolica s nosačima za 92 tanjura za pećnice i šok-hladnjake/zamrzivače 20 GN 2/1, razmak 85 mm PNC 922760
- Klizna kolica za pekarske/slastičarske proizvode na kojima se nalaze nosači rešetki dimenzija 600x400 mm za pećnice i šok-hladnjake/zamrzivače 20 GN 2/1, razmak 80 mm (16 kanilica) PNC 922762
- Banketna klizna kolica s nosačima za 116 tanjura za pećnice i šok-hladnjake/zamrzivače 20 GN 2/1, razmak 66 mm PNC 922764
- Univerzalna neprijanjajuća posuda za pečenje, GN 1/1, V = 20 mm PNC 925000
- Univerzalna neprijanjajuća posuda za pečenje, GN 1/1, V = 40 mm PNC 925001
- Univerzalna neprijanjajuća posuda za pečenje, GN 1/1, V = 60 mm PNC 925002
- Dvostrana ploča za pečenje, jedna rebrasta i jedna glatka strana, GN 1/1 PNC 925003
- Aluminijski roštilj, GN 1/1 PNC 925004
- Posuda za prženje za 8 jaja, palačinki, hamburgera, 1/1 PNC 925005
- Ravna ploča za pečenje s 2 ruba, GN 1/1 PNC 925006
- Ploča za pečenje za 4 bageta, GN 1/1 PNC 925007
- Pekač krumpira za 28 krumpira, GN 1/1 PNC 925008
- Komplet 6 univerzalnih neprijanjajućih posuda za pečenje, GN 1/1, V = 20 mm PNC 925012
- Komplet 6 univerzalnih neprijanjajućih posuda za pečenje, GN 1/1, V = 40 mm PNC 925013
- Komplet 6 univerzalnih neprijanjajućih posuda za pečenje, GN 1/1, V = 60 mm PNC 925014

Prednja/e

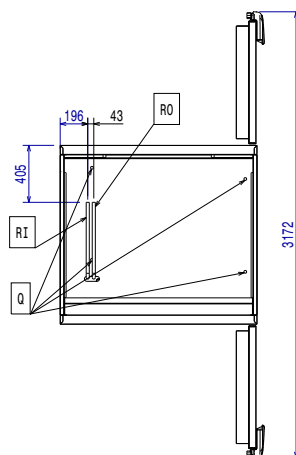


Bočna/o



D = Ispust  
 EI = Električki priključak  
 RO = Izlaz rashladnog sredstva

Gornja/e



### Električki

**Napon napajanja:**  
 727746 (EBFB22RPE) 380-415 V/3N ph/50/60 Hz  
**Spojeno opterećenje:** 6.4 kW  
**Snaga grijanja:** 6.4 kW  
 Potreban sigurnosni osigurač.

### Voda:

**Veličina ispusta:** 3/4"  
**Tlak, bara min/maks:** 0

### Instalacija:

Prostor: 5 cm iza i sa strane.

### Potreban slobodan prostor:

Molimo provjerite i slijedite detaljne upute o instalaciji koje su isporučene sa uređajem.

### Kapacitet:

**Maksimalni kapacitet opterećenja:** 200 kg  
 GN 1/1; GN 2/1; 600x400; Ice Cream  
**Vrsta ladica:** Cream

### Ključne informacije:

**Šarke vrata:**  
**Vanjske dimenzije, širina:** 1400 mm  
**Vanjske dimenzije, dubina:** 1395 mm  
**Vanjske dimenzije, visina:** 2270 mm  
**Neto težina:** 180 kg  
**Transportna težina:** 190 kg  
**Transportni volumen:** 4.92 m<sup>3</sup>

### Podaci hlađenja:

Potrebna odvojena rashladna jedinica.

#### Vrsta hlađenja kondenzatora:

**Preporučena snaga hlađenja\*:** 12650 W

**Stanje pri temperaturi isparavanja:** -20 °C

**Stanje pri temperaturi kondenzacije:** 40 °C

**Stanje pri okolnoj temperaturi:** 30 °C

**Spojne cijevi (udaljene) - izlaz:** 22 mm

**Spojne cijevi (udaljene) - ulaz:** 12 mm

Napomena: snaga hlađenja izračunata je na linearno udaljenosti od 20m.

### [NOT TRANSLATED]

**ISO Standards:** ISO 9001; ISO 14001; ISO 45001; ISO 50001

### Održivost

**Vrsta rashladnog sredstva:**

**GWP indeks:** 2107

**Potrošnja vode:** 0 lt/hr